


1 210 бр. Ø8 x 180см - през 20см

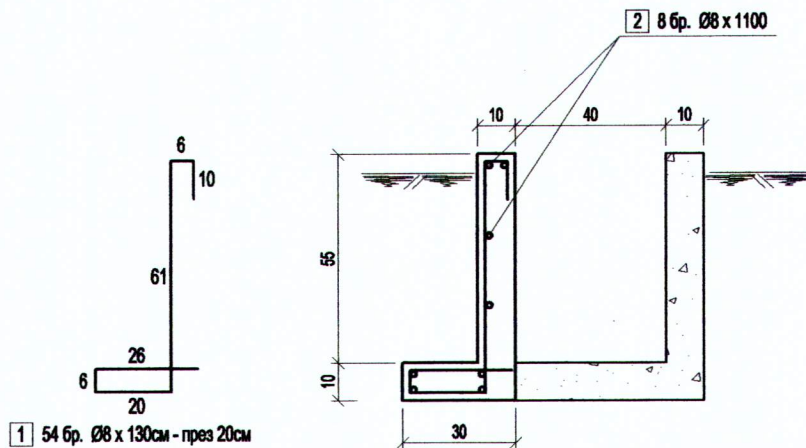
ЗАБЕЛЕЖКИ:

1. Бетон клас с 16/20 филцов по бдс вл 206 - 1
2. Армировъчна стомана А I по БДС EN 10080:2005
3. Бетоново покритие на армировката мин. 2 см

СПЕЦИФИКАЦИЯ НА АРМИРОВКАТА

поз.	сечение	дължина [mm]	брой	тепло [kg]		материал	забележка
				единично	общо		
1	Ф 8	1800	210	0,709	148,890	A-I	
2	Ф 8	46000	9	18,124	163,116	A-I	
Всичко:					312,006		

Проектант: инж. Дончев	Р-л сектор: инж. Стоянова	Дата 09.2016	Мащаб 1:20
Част: Строително - конструктивна		Обект: Ремонт кабелни канали в ОРУ 110kV на п/ст "Павликени"	
 ЕСО ЕАД ЕКСПЛОАТАЦИЯ И РЕМОТ НА ПРЕНΟΣНАТА МРЕЖА МЕР "ГОРНА ОРЯХОВИЦА"		КАБЕЛЕН КАНАЛ 75 / 85 Котражен и армировъчен план	
		№ 00247 - U1 - 02	



1 54 бр. Ø8 x 130см - през 20см


2 8 бр. Ø8 x 1100

ЗАБЕЛЕЖКИ:

1. Бетон клас с 16/20 филцов по бдс еп 206 - 1
2. Армировъчна стомана А I по БДС EN 10080:2005
3. Бетоново покритие на армировката мин. 2 см

СПЕЦИФИКАЦИЯ НА АРМИРОВКАТА

поз.	сечение	дължина [mm]	брой	тегло [kg]		материал	забележка
				единично	общо		
1	Ф 8	1800	54	0,512	27,648	A-I	
2	Ф 8	20000	8	7,880	63,040	A-I	
Всичко:					90,688		

Проектант: инж. Дончев	Р-л сектор: инж. Стоянова	Дата 09.2016	Мащаб 1:20
Част: Строително - конструктивна		Обект: Ремонт кабелни канали в ОРУ 110kV на п/ст "Павликени"	
 ЕСО ЕАД ЕКСПЛУАТАЦИЯ И РЕМОТ НА ПРЕНОСНАТА МРЕЖА		КАБЕЛЕН КАНАЛ 45 / 50 Кофражен и армировъчен план	
МЕР "ГОРНА ОРЯХОВИЦА"		№ 00247 - U1 - 03	Рев. 0 Лист 3/3